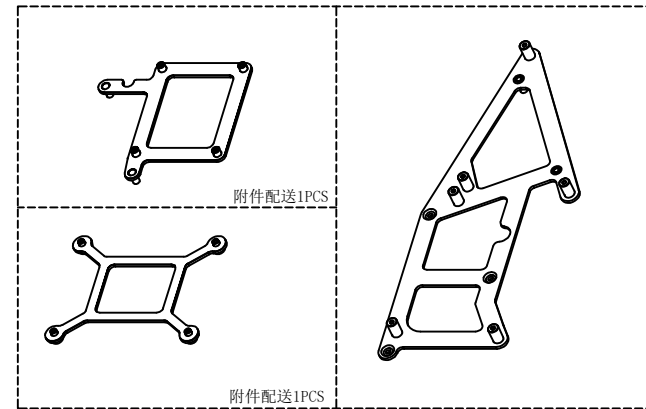
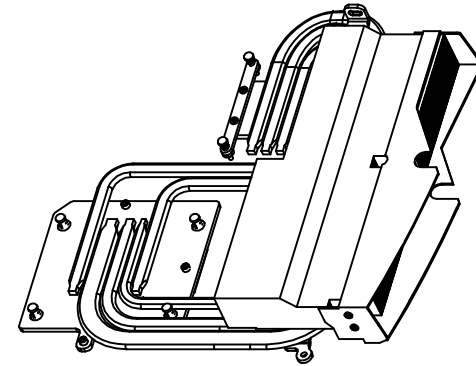


REV	DESCRIPTION	Section	Engineer	Checked	Date
①	COVER 增加Ø7.0切口, 其它不变	A-4	杨进林	杨进林	2019/12/16
①	COVER 增加15.00和9.5两个切口, 其它不变	D-4	杨进林	杨进林	2019/12/16
①	AL FIN 增加7.2*8.69切口, 新增4.8*8.69切口, 其它不变	A-4	杨进林	杨进林	2019/12/16
②	STSC-0146螺丝原用量4改成2, 新增STSC-0158螺丝。	C-3	杨进林	杨进林	2019/12/16
③	AL FIN 增加7.2*8.69切口, 新增4.8*8.69切口, 其它不变	C-3	李春艳	杨进林	2020/11/16



技术要求:

1. 产品不可有刮压伤, 脏污, 裂痕, 边沿无毛刺, 不伤手.
2. 所有物料和制程需符合RoHS要求.

Cool Solte Co.,Ltd  
正式图面  
DATE  
2019/12/16

东莞市硕泰电子科技有限公司 Dong Guan Solte Electronics Technology Co.,LTD		东莞市大岭山镇矮岭冚创业三街2号 TEL: 86-769-81836450 FAX: 86-769-81836453						
ENGINEER: 杨进林	0 ~ 30	0.07	0.10	0.10	0.15	0.20	0.30	Part Name: Heat Sink
DATE: 2019/12/16	10 ~ 50	0.08	0.15	0.20	0.25	0.30	0.40	Part Number: STH-0476
CHECKED: 杨进林	50-100	0.09	0.20	0.25	0.30	0.40	0.50	Customer (DW) Number: 412-Cooler
DATE: 2019/12/16	100-200	0.15	0.25	0.30	0.35	0.50	1.00	Scale:
APPROVED:	200 ~ Angles	0.20	0.30	0.35	0.40	0.60	1.50	Sheet-d/Unit 1/1
DATE:		1'	1'	1'	1'	2'	3'	Size A4
								Revision A4